

Ponto de acesso Dell Networking W-AP103

Guia de instalação

O ponto de acesso (AP) sem fio Dell Networking W-AP103 oferece suporte ao padrão IEEE 802.11n de WLAN de alto desempenho. O ponto de acesso oferece funcionalidade 802.11n a 2,4 GHz ou a 5 GHz, além de suporte simultâneo a serviços wireless já existentes nos padrões 802.11 a/b/g, utiliza tecnologia MIMO (Multiple Input, Multiple Output) e outras técnicas de alto desempenho de transmissão. O ponto de acesso W-AP103 funciona somente em conjunto com um Controlador de mobilidade Dell Networking série W.

O ponto de acesso W-AP103 fornece os seguintes recursos:

- Transceptor sem fio
- Funcionalidade de comunicação em rede independente de protocolo
- Funcionamento sob os padrões IEEE 802.11a/b/g/n como ponto de acesso sem fio
- Funcionamento sob os padrões IEEE 802.11a/b/g/n como monitor de ar sem fio
- Compatibilidade com PoE IEEE 802.3af
- Configuração de gerenciamento central e atualizações usando um Dell controlador

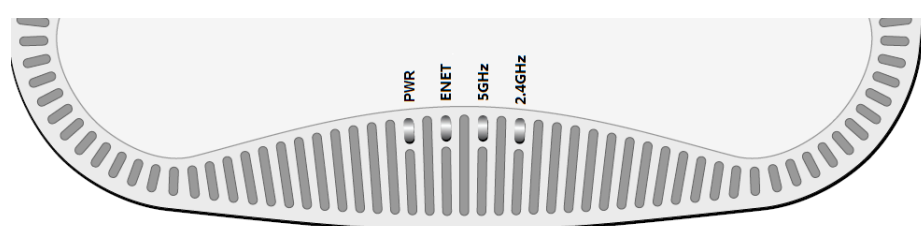
Conteúdo da embalagem

- Ponto de acesso W-AP103
- Adaptadores com trilho para o teto de 9/16" e 15/16"
- Guia de instalação (este documento)

Nota: Informe o fabricante em caso de peças incorretas, em falta ou danificadas. Se possível, guarde a caixa, incluindo os materiais originais de embalagem. Use esses materiais para re-embalar o produto e devolvê-lo ao fabricante se necessário.

Visão geral do hardware do AP W-AP103

Figura 1 LEDs do W-AP103



LEDs

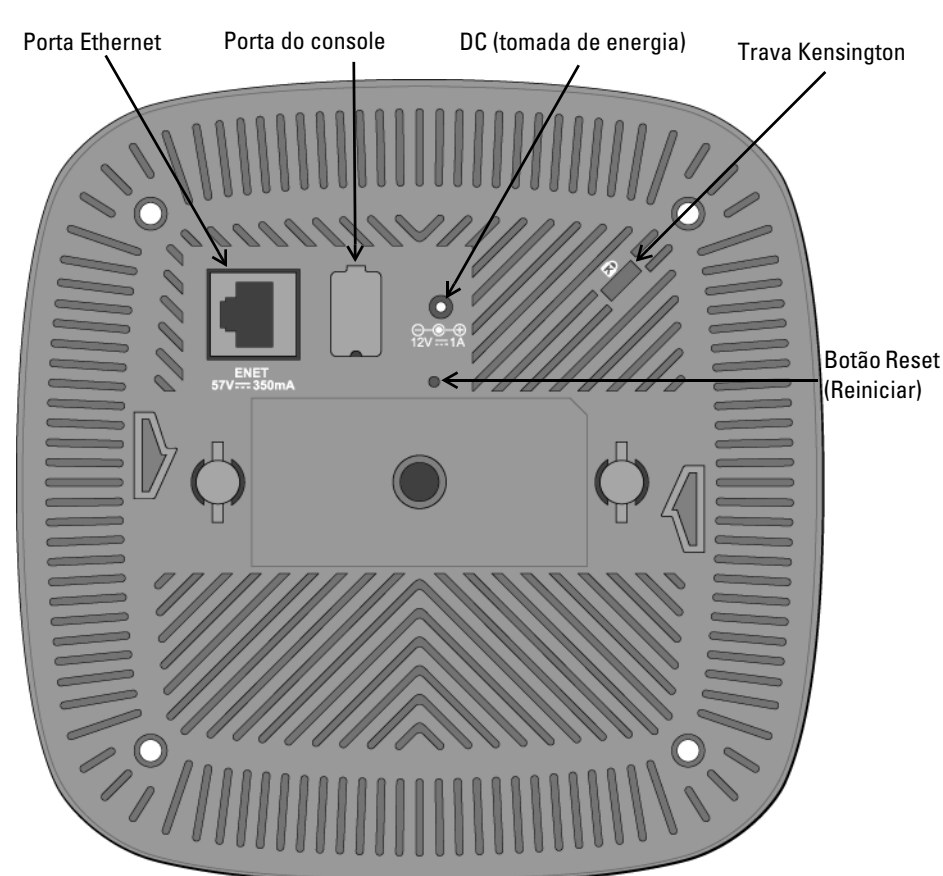
O ponto de acesso W-AP103 é equipado com quatro LEDs que indicam o status de vários componentes do AP.

- PWR: Indica se o ponto de acesso está ligado ou não
- ENET: Indica o status da porta Ethernet do ponto de acesso
- 5 GHz: Indica o status do rádio 802.11a/n
- 2,4 GHz: Indica o status do rádio 802.11b/g/n

Tabela 1 Comportamento dos LEDs

LED	Cor/Estado	Significado
PWR	Apagado	AP sem energia ou primeira inicialização
	Vermelho	Estado de erro
	Verde - piscando	Inicialização do AP
	Verde - fixo	AP pronto para uso
ENET	Apagado	Conexão Ethernet não disponível
	Amarelo - fixo	Conexão Ethernet de 10/100 Mbps estabelecida
	Verde - fixo	Conexão Ethernet de 1000 Mbps estabelecida
	Piscando	Atividade de conexão via Ethernet
5 GHz	Apagado	Rádio de 5 GHz desativado
	Amarelo - fixo	Rádio de 5 GHz habilitado em modo WLAN não HT
	Verde - fixo	Rádio de 5 GHz habilitado em modo WLAN HT
	Piscando - verde	Monitor de ar ou de espectro de 5 GHz
2,4 GHz	Apagado	Rádio de 2,4 GHz desativado
	Amarelo - fixo	Rádio de 2,4 GHz habilitado em modo WLAN não HT
	Verde - fixo	Rádio de 2,4 GHz habilitado em modo WLAN HT
	Piscando - verde	Monitor de ar ou de espectro de 2,4 GHz

Figura 2 Vista traseira do W-AP103



Porta do console

A porta serial do console permite conectar o ponto de acesso a um terminal serial ou laptop para viabilizar o gerenciamento local direto. Essa porta é um conector de 4 pinos coberto por uma tampa antipoeira.

Porta Ethernet

O ponto de acesso W-AP103 é equipado com uma porta de conectividade 10/100/1000Base-T (RJ-45) auto-sensing e MDI/MDX para rede cabeada. Essa porta oferece suporte a PoE (Power over Ethernet) IEEE 802.3af, admitindo 48 V CC (DC) (nominal) como um dispositivo definido por padrões (PD) alimentado por uma fonte de alimentação (PSE), como injetor PoE midspan, ou uma infraestrutura de rede que oferece suporte a PoE.

A porta possui conectores RJ-45 fêmea com o esquema de pinos ilustrado na Figura 3.

Figura 3 Esquema de pinos da porta Gigabit Ethernet

Porta Gigabit Ethernet 1000Base-T	Esquema de pinos fêmea RJ-45	Nome do sinal	Função
	1	BI_DA+	Par bidirecional +A, PoE negativo
	2	BI_DA-	Par bidirecional -A, PoE negativo
	3	BI_DB+	Par bidirecional +B, PoE positivo
	4	BI_DC+	Par bidirecional +C, PoE positivo
	5	BI_DC-	Par bidirecional -C, PoE positivo
	6	BI_DB-	Par bidirecional -B, PoE positivo
	7	BI_DD+	Par bidirecional +D, PoE negativo
	8	BI_DD-	Par bidirecional -D, PoE negativo

DC (tomada de energia)

Quando PoE não estiver disponível, um kit de adaptadores CA-CC (AC/DC) para pontos de acesso Dell (vendido separadamente) pode ser utilizado para alimentar o ponto de acesso W-AP103.

Além disso, um adaptador CA-CC (AC/DC) local (ou qualquer fonte CC) pode ser usado para alimentar este dispositivo, contanto que esteja em conformidade com todas as exigências das normas locais aplicáveis e a interface CC (DC) atenda às seguintes especificações:

- 12 V CC (+/- 5%)/18 W
- Plugue circular de 1,7/4 mm centro-positivo, 9,5 mm de comprimento

Botão Reset (Reiniciar)

O botão Reset pode ser usado para restaurar as configurações de fábrica do ponto de acesso. Para reiniciar o AP:

1. Desligue o AP.
2. Pressione o botão Reset usando um pequeno objeto estreito, como um clipe para prender papel.
3. Ligue o AP sem soltar o botão Reset. O LED de alimentação piscará em 5 segundos.
4. Solte o botão Reset.

O LED de alimentação piscará novamente em 15 segundos indicando que a inicialização foi concluída. O AP continuará a iniciar com as configurações padrão de fábrica.

Antes de começar



Cuidado: Declaração da FCC: A terminação inadequada de pontos de acesso instalados nos Estados Unidos configurados para controladores modelos não adequados para os EUA violará a concessão da autorização da FCC para usar o equipamento. Qualquer violação proposital ou intencional pode resultar na solicitação imediata da FCC para interromper a operação e pode estar sujeita ao confisco do produto (47 CFR 1.80).

Cuidado:

Declaração da UE: Produtos de rede LAN de rádio de potência inferior operando em faixas de frequência de 2,4 GHz e 5 GHz. Consulte o *Dell Networking W-Series ArubaOS User Guide* para obter detalhes sobre as restrições.

Produit réseau local radio basse puissance operant dans la bande fréquence 2,4 GHz et 5 GHz. Merci de vous référer au *Dell Networking W-Series ArubaOS User Guide* pour les détails des restrictions.



Low Power FunkLAN Produkt, das im 2,4 GHz und im 5 GHz Band arbeitet. Weitere Informationen bezüglich Einschränkungen finden Sie im *Dell Networking W-Series ArubaOS User Guide*.

Apparati Radio LAN a bassa Potenza, operanti a 2,4 GHz e 5 GHz. Fare riferimento alla *Dell Networking W-Series ArubaOS User Guide* per avere informazioni dettagliate sulle restrizioni.

Requisitos de pré-instalação da rede

Depois que o planejamento da rede WLAN estiver concluído e os produtos apropriados, bem como o respectivo posicionamento, tiverem sido determinados, o(s) controlador(es) da Dell deve(m) ser instalado(s) e configurado(s) antes da implantação dos pontos de acesso Dell.

Para fazer a configuração inicial do controlador, consulte o *Dell Networking W-Series ArubaOS Quick Start Guide* referente à versão do software instalado no controlador.

Lista de verificação pré-instalação do ponto de acesso

Antes de instalar o AP, verifique se você possui o seguinte:

- Cabo UTP CAT5e ou superior no comprimento necessário
- Uma das seguintes fontes de alimentação:
 - Fonte PoE (Power over Ethernet) em conformidade com o padrão 802.3af. A fonte PoE pode ser qualquer controlador PSE (equipamento fonte de alimentação) ou dispositivo PSE midspan
 - Kit de adaptadores CA-CC (AC/DC) para pontos de acesso da Dell (vendido separadamente)
- controlador Dell provisionado na rede:
 - Conectividade de rede em camada 2/3 ao ponto de acesso
 - Um dos seguintes serviços de rede:
 - Aruba Discovery Protocol (ADP)
 - Servidor DNS com registro "A"
 - Servidor DHCP com opções específicas do fabricante

Resumo do processo de configuração

A configuração bem-sucedida do AP consiste em cinco tarefas, que devem ser executadas na seguinte ordem:

1. Verifique a conectividade pré-instalação.
2. Identifique o local de instalação específico para cada ponto de acesso.
3. Instale cada ponto de acesso.
4. Verifique a conectividade pós-instalação.
5. Configure cada ponto de acesso.



Nota: A Dell, em conformidade com as normas governamentais, desenvolveu o ponto de acesso W-AP103 para que somente administradores de rede autorizados possam alterar as configurações. Para obter informações sobre a configuração do AP, consulte o *Dell Networking W-Series ArubaOS Quick Start Guide* e *Dell Networking W-Series ArubaOS User Guide*.



Cuidado: Pontos de acesso são dispositivos de transmissão de rádio e, como tal, estão sujeitos às leis do governo. Os administradores de rede responsáveis pela configuração e operação de pontos de acesso devem seguir as leis locais de difusão. Especificamente, os pontos de acesso devem usar designações de canal apropriadas ao local em que o ponto de acesso será usado.

Verificação da conectividade pré-instalação

Antes de você instalar APs em um ambiente de rede, verifique se os APs atendem às seguintes condições depois de ligados:

- Quando conectados à rede, cada ponto de acesso recebe um endereço IP válido
- Os APs conseguem localizar e conectar ao controlador

Consulte o documento *Dell Networking W-Series ArubaOS Quick Start Guide* para obter instruções sobre a localização e conexão do controlador.

Identificação de locais específicos para instalação

É possível montar o ponto de acesso W-AP103 na parede ou no teto. Use o mapa de posicionamento dos pontos de acesso gerado pelo software Dell VisualRF Plan para determinar os locais adequados para a instalação. Cada local deve estar o mais próximo possível do centro da área de cobertura desejada e deve estar livre de obstruções ou fontes óbvias de interferência. Esses absorvedores/refletores/fontes de interferência de RF afetarão a propagação de RF e devem ser levados em consideração durante a fase de planejamento e ajustados ao planejamento do VisualRF.

Identificação dos absorvedores/refletores/fontes de interferência de RF conhecidos

A identificação de absorvedores, refletores e fontes de interferência de RF conhecidos no campo durante a fase de instalação é extremamente importante. Certifique-se de que essas fontes sejam levadas em consideração quando instalar o ponto de acesso em seu local fixo. Exemplos de fontes que prejudicam o desempenho de RF:

- Cimento e tijolo
- Objetos que contêm água
- Metal
- Fornos de micro-ondas
- Telefones e fones de ouvido sem fio

Instalação do AP



Nota: Os reparos de todos os produtos da Dell Networking devem ser efetuados somente por profissionais de assistência técnica treinados.

Usando o adaptador do trilho para teto

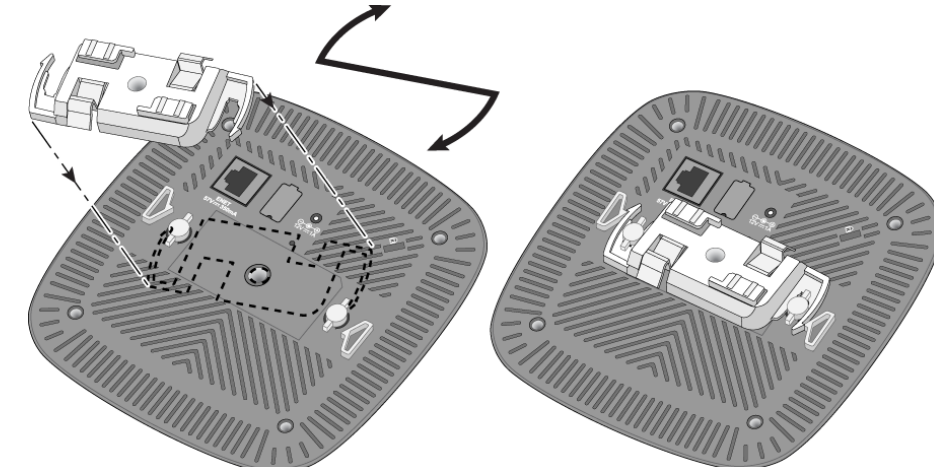
O ponto de acesso W-AP103 é fornecido com dois adaptadores de trilho para teto de 9/16" e 15/16". Adaptadores adicionais para montagem na parede e adaptadores de trilho para teto de outros estilos estão disponíveis como kits de acessórios.



Cuidado: Certifique-se de que o ponto de acesso caiba seguramente no trilho para montagem no teto quando for pendurar o dispositivo no teto, pois uma instalação mal feita pode resultar na queda do aparelho sobre pessoas ou equipamentos.

1. Passe os cabos necessários por um orifício previamente feito no teto, próximo ao local de instalação do ponto de acesso.
2. Coloque o adaptador na parte posterior do ponto de acesso a um ângulo de aproximadamente 30 graus em relação às linguetas (veja a Figura 4).
3. Gire o adaptador no sentido horário até encaixá-lo no lugar nas linguetas (veja a Figura 4).

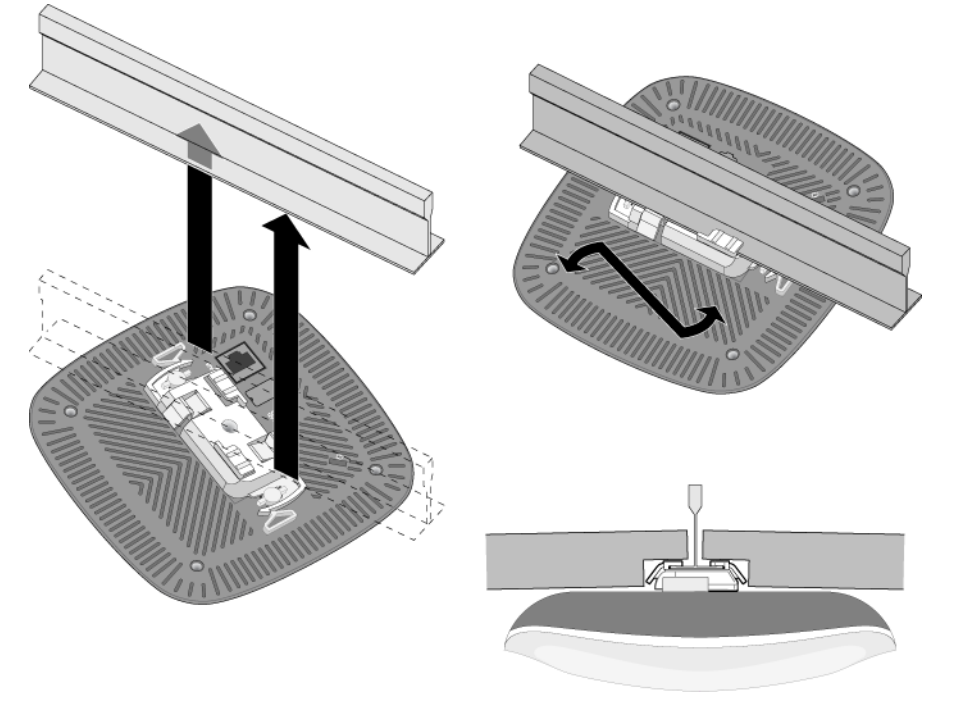
Figura 4 Acoplando o adaptador do trilho para teto



4. Se necessário, conecte o cabo do console à porta correspondente localizada na parte traseira do ponto de acesso.

- Fixe o AP ao lado trilho para montagem no teto posicionando-o a um ângulo aproximadamente de 30 graus em relação ao trilhos (veja a **Figura 5**). Certifique-se de que qualquer folga do cabo fique acima do trilho do teto.
- Empurrando em direção ao trilho do teto, gire o ponto de acesso no sentido horário até que o dispositivo encaixe no trilho.

Figura 5 *Montagem do AP*



Conexão dos cabos necessários

Instale os cabos de acordo com todas as normas e práticas locais e nacionais.

Verificação da conectividade pós-instalação

Os LEDs integrados do ponto de acesso podem ser usados para verificar se o ponto de acesso está recebendo energia e inicializando com sucesso (consulte a **Tabela 1**). Consulte o documento *Dell Networking W-Series ArubaOS Quick Start Guide* para obter mais detalhes sobre a verificação da conectividade da rede pós-instalação.

Configuração do AP W-AP103

Provisionamento/reprovisionamento dos pontos de acesso

Os parâmetros de provisionamento são únicos para cada ponto de acesso. Esses parâmetros locais do ponto de acesso são configurados inicialmente no controlador e depois são transmitidos ao ponto de acesso e armazenados no próprio ponto de acesso. É recomendável que as configurações de provisionamento sejam feitas somente através da interface de usuário da Web do ArubaOS. Consulte o documento *Dell Networking W-Series ArubaOS User Guide* para obter os detalhes.

Configuração dos pontos de acesso

Os parâmetros de configuração são específicos da rede ou do controlador e são definidos e armazenados no controlador. As configurações de rede são transmitidas aos pontos de acesso, mas permanecem armazenadas no controlador.

As configurações podem ser definidas através da interface de usuário da Web Dell Networking W-Series ArubaOS ou da interface de linha de comando do ArubaOS. Consulte o documento *Dell Networking W-Series ArubaOS User Guide* para obter os detalhes.

Especificações do produto

Elétrica

- Ethernet:
 - 1 interface Ethernet RJ-45 10/100/1000Base-T auto-sensing
 - MDI/MDX
 - IEEE 802.3 (10Base-T), IEEE 802.3u (100Base-T), IEEE 802.3ab (1000Base-T)
 - PoE (em conformidade com 802.3af), 48 V CC (DC) e 56 V CC (DC) (máximo)/350 mA (consulte a configuração dos pinos na **Figura 3**)
- Alimentação:
 - Interface de alimentação de 12 V CC (DC), suporta alimentação fornecida por um adaptador de energia CA-CC (AC/DC)
 - Suporte PoE em portas Ethernet: dispositivos de fonte de alimentação PoE em conformidade com 802.3af

<p>Nota: Se for usar um adaptador de energia diferente do fornecido pela Dell nos EUA ou Canadá, esse aparelho deverá possuir a classificação cULus (NRTL), com saída nominal de 12 V CC (DC), mínimo 1,25 A, com a marcação “LPS” ou “Classe 2”, e ser adequado para conexão a uma tomada elétrica padrão dos EUA e Canadá.</p>

<p>Nota: Para saber as restrições específicas do país e informações adicionais sobre segurança e normas, consulte o documento multilíngue <i>Dell Networking W-Series Safety, Environmental, and Regulatory Information</i> fornecido com o controlador.</p>

Segurança e conformidade com as normas

<p>Nota: Para saber as restrições específicas do país e informações adicionais sobre segurança e normas, consulte o documento multilíngue <i>Dell Networking W-Series Safety, Environmental, and Regulatory Information</i> fornecido com o controlador.</p>

Nomes dos modelos regulamentados

O nome do modelo regulamentado a seguir se aplica ao ponto de acesso W-AP103:

- W-AP103: APIN0103

FCC

Este dispositivo é rotulado eletronicamente. Para ver a ID FCC:

- Faça logon na interface da Web do controlador.
- Navegue até **Maintenance (Manutenção) > Controller (Controlador) > About (Sobre)**.

<p>Cuidado: Os pontos de acesso Dell devem ser instalados por um instalador profissional. O instalador profissional é responsável por garantir que o aterramento esteja disponível e em conformidade com as normas de eletricidade locais e nacionais aplicáveis.</p>
--

<p>Cuidado: Declaração sobre a exposição à radiação de RF: Este equipamento está em conformidade com os limites de exposição à radiação de RF da FCC. Este equipamento deve ser instalado e utilizado a uma distância mínima de 20 cm entre o radiador e o seu corpo para operações sob 2,4 GHz e 5 GHz. Este transmissor deve ser instalado ou funcionar em conjunto com qualquer outra antena ou transmissor. Quando operado dentro da faixa de frequência de 5,15 a 5,25 GHz, este dispositivo deve ser restrito ao uso em ambientes internos para reduzir a possibilidade de interferência prejudicial com sistemas de satélite móvel co-canal.</p>
--

FCC Classe B Parte 15

Este dispositivo está em conformidade com a parte 15 das normas da FCC (Comissão Federal de Comunicações). O funcionamento está sujeito às duas condições a seguir:

- Este dispositivo não pode causar interferência prejudicial.
- Este dispositivo deve aceitar qualquer interferência recebida, incluindo aquela que pode causar o funcionamento indesejado.

<p>Cuidado: As alterações ou modificações nesta unidade não aprovadas expressamente pela parte responsável pela conformidade podem anular a autoridade do usuário para operar este equipamento.</p>
--

Este equipamento foi testado e considerado em conformidade com os limites estabelecidos para dispositivos digitais de classe B, de acordo com a parte 15 das normas da FCC. Este equipamento gera, usa e pode radiar energia de radiofrequência e, se não instalado e utilizado de acordo com as instruções do fabricante, pode causar interferência prejudicial às comunicações de rádio.

Se este equipamento causar interferência, o que pode ser determinado ligando e desligando o equipamento, o usuário é aconselhado a tentar corrigir a interferência com uma ou mais das seguintes medidas:

- Reoriente ou reposicione a antena receptora.
- Aumente a separação entre o equipamento e o receptor.
- Conecte o equipamento a uma tomada localizada em um circuito diferente daquele em que o receptor está conectado.
- Consulte o revendedor ou um técnico especializado em rádio ou TV para obter ajuda.

Em conformidade com os limites de Classe B para emissões de ruído de rádio conforme definido pela norma para equipamentos causadores de interferência cujo título é “Digital Apparatus”, ICES-003 da indústria do Canadá.

Cet appareil numerique de la classe B respecte toutes les exigences du Reglement sur le materiel brouilleur du Canada.

Os usuários são advertidos de que radares de alta potência são alocados como usuários principais das faixas de frequência 5250-5350 MHz e 5650-5850 MHz e esses radares podem causar interferência e/ou danificar dispositivos WLAN isentos de licença.

<p>CE ! Conformidade com as normas da UE</p> <p>A Dell, declara que o modelo de dispositivo APIN0103 está em conformidade com as exigências essenciais e outras provisões relevantes da diretiva 1999/5/EC - CE(1).</p> <p>A declaração de conformidade feita sob a diretiva 1999/5/EC está disponível para consulta em dell.com.</p>

Descarte adequado dos equipamentos da Dell

Para obter as informações mais atualizadas sobre a conformidade ambiental global e os produtos da Dell, acesse: **dell.com**.

Descarte de equipamentos elétricos e eletrônicos

Os produtos da Dell, ao final de sua vida útil, estão sujeitos a processos de coleta e tratamento separados da EU Member States, na Noruega e na Suíça, e portanto são marcados com este símbolo indicado à esquerda (X sobre a lixeira). O tratamento aplicado ao final da vida útil desses produtos nesses países deve estar em conformidade com as leis nacionais aplicáveis dos países que implementarão a Diretiva 2002/96/EC sobre o descarte de equipamentos elétricos e eletrônicos (WEEE).

RoHS da China

Os produtos da Dell também estão em conformidade com as normas da declaração ambiental da China possuem o rótulo “EFUP 25” ilustrado à esquerda.

<p>有害有害物质声明</p> <p>Hazardous Materials Declaration</p>						
<p>部件名称 (Part)</p>	铅 (Pb)	汞 (Hg)	镉 (Cd)	六价铬 (Cr ^{VI})	多溴联苯 (PBB)	多溴二苯醚 (PBDE)
电焊枪 (DCA Bussie)	X	□	□	□	□	□
机械部件 (Mechanical Sub-Assembly)	X	□	□	□	□	□
<p>□、表示该有害物质在该部件所有均质材料中的含量均在 SJ/T11363-2006标准规定的限量要求以下。 Indicates that the concentration of the hazardous substance in all homogeneous materials in the parts is below the relevant threshold of the SJ/T11363-2006 standard.</p> <p>X、表示该有害物质在该部件的某一均质材料中的含量超过SJ/T11363-2006标准规定的限量要求。 Indicates that the concentration of the hazardous substance of at least one of all homogeneous materials in the parts is above the relevant threshold of the SJ/T11363-2006 standard.</p> <p>对回收之旧物料和产品, 本表显示, 您的绿色电子产品可能包含这些物质。 This table shows where these substances may be found in the supply chain of electronic information products, as of the date of sale of the enclosed product.</p>						
<p>此标志为针对所涉及产品的环保使用标志。 某些零部件会有一个不同的环保使用标志 (例如, 电池单元模块) 请见其产品。 此标志的有效期以适用产品或产品手册中所规定的条件下工作。 The Environment-Friendly Use Period (EFUP) for all enclosed products and their parts are per the symbol shows here. The Environment-Friendly Use Period is valid only when the product is operated under the conditions defined in the product manual.</p>						

RoHS da União Europeia

A Aruba Networks Inc., doravante a fabricante deste produto, declara que todos os produtos controlador sem fio e pontos de acesso Dell com a marca CE são fabricados de acordo com as normas provisionais estabelecidas pela Diretiva RoHS 2011/65/EC.

Uma cópia da Declaração de Conformidade da Aruba pode ser obtida sob solicitação da:

Aruba Networks International Ltd.
Building 1000,
Citygate Mahon
Cork Ireland

Inclua o número do modelo regulamentado localizado na placa de identificação regulamentada do produto com a solicitação.

RoHS para a Índia

Este produto está em conformidade com as normas RoHS conforme indicado pelas Leis de Resíduos Eletrônicos (Gerenciamento e Manuseio), estabelecidas pelo Ministério do Meio Ambiente e Florestas do Governo da Índia.

Declaração para canadenses

De acordo com as normas da Industry Canada, este transmissor de rádio pode operar somente com uma antena de um tipo e ganho máximo (ou inferior) aprovados pela Industry Canada para o transmissor. Para reduzir o risco de interferência com as comunicações de rádio de outros usuários, o tipo de antena e seu ganho devem ser selecionados de maneira que o EIRP (potência isotrópica radiada equivalente) não seja mais do que o necessário para uma comunicação bem-sucedida.

Este dispositivo está em conformidade com as normas de RSS isento de licença da Industry Canada.

O funcionamento está sujeito às duas condições a seguir: (1) este dispositivo não deve causar interferência e, (2) este dispositivo deve aceitar qualquer interferência, incluindo aquela que pode causar o funcionamento indesejado do dispositivo.

Ponto de acesso Dell Networking W-AP103

Guia de instalação



Como entrar em contato com a Dell

Suporte no site	
Site principal	dell.com
Informações de contato	dell.com/contactdell
Site do suporte	dell.com/support
Site de documentação	dell.com/support/manuals

<p>Nota: Para saber as restrições específicas do país e informações adicionais sobre segurança e normas, consulte o documento multilíngue <i>Dell Networking W-Series Safety, Environmental, and Regulatory Information</i> fornecido com o controlador.</p>

<p>Nota: Para saber as restrições específicas do país e informações adicionais sobre segurança e normas, consulte o documento multilíngue <i>Dell Networking W-Series Safety, Environmental, and Regulatory Information</i> fornecido com o controlador.</p>

<p>Nota: Para saber as restrições específicas do país e informações adicionais sobre segurança e normas, consulte o documento multilíngue <i>Dell Networking W-Series Safety, Environmental, and Regulatory Information</i> fornecido com o controlador.</p>

<p>Nota: Para saber as restrições específicas do país e informações adicionais sobre segurança e normas, consulte o documento multilíngue <i>Dell Networking W-Series Safety, Environmental, and Regulatory Information</i> fornecido com o controlador.</p>

Copyright
© 2014 Aruba Networks, Inc. As marcas comerciais da Aruba Networks incluem  **Airwave**, Aruba Networks®, Aruba Wireless Networks®, a marca registrada Aruba, o logotipo do Mobile Edge Company e Aruba Mobility Management System®, Dell™, o logotipo DELL™ e PowerConnect™ são marcas comerciais da Dell Inc.

Todos os direitos reservados. As especificações deste manual estão sujeitas a alterações sem aviso prévio.

Fabricado nos EUA. Todas as outras marcas comerciais pertencem aos seus respectivos proprietários.

Código de fonte aberta

Certos produtos da Aruba contém código de software de fonte aberta desenvolvido por terceiros, incluindo código de software sujeito à licença pública geral (GPL) GNU, licença pública menos generalizada (LGPL) GNU ou outras licenças de fonte aberta. O código de fonte aberta pode ser encontrado neste site:

http://www.arubanetworks.com/open_source

Inclui software da Litech Systems Design. A biblioteca de clientes IF-MAP Copyright 2011 Infoblox, Inc. Todos os direitos reservados. Este produto inclui software desenvolvido por Lars Ferneberg, et al.

Aviso legal

O uso de plataformas de switching e softwares da Aruba Networks, Inc., por pessoas físicas ou jurídicas, na terminação de outros dispositivos clientes VPN de outros fornecedores constitui a plena aceitação da responsabilidade dessa pessoa física ou jurídica por tal ação e isenta completamente a Aruba Networks, Inc. de todo e qualquer processo legal que possa ser movido contra a mesma com relação à violação dos direitos de copyright em nome desses fornecedores.

<p>Nota: Para saber as restrições específicas do país e informações adicionais sobre segurança e normas, consulte o documento multilíngue <i>Dell Networking W-Series Safety, Environmental, and Regulatory Information</i> fornecido com o controlador.</p>

<p>Nota: Para saber as restrições específicas do país e informações adicionais sobre segurança e normas, consulte o documento multilíngue <i>Dell Networking W-Series Safety, Environmental, and Regulatory Information</i> fornecido com o controlador.</p>

<p>Nota: Para saber as restrições específicas do país e informações adicionais sobre segurança e normas, consulte o documento multilíngue <i>Dell Networking W-Series Safety, Environmental, and Regulatory Information</i> fornecido com o controlador.</p>

<p>Nota: Para saber as restrições específicas do país e informações adicionais sobre segurança e normas, consulte o documento multilíngue <i>Dell Networking W-Series Safety, Environmental, and Regulatory Information</i> fornecido com o controlador.</p>

<p>Nota: Para saber as restrições específicas do país e informações adicionais sobre segurança e normas, consulte o documento multilíngue <i>Dell Networking W-Series Safety, Environmental, and Regulatory Information</i> fornecido com o controlador.</p>

<p>Nota: Para saber as restrições específicas do país e informações adicionais sobre segurança e normas, consulte o documento multilíngue <i>Dell Networking W-Series Safety, Environmental, and Regulatory Information</i> fornecido com o controlador.</p>

<p>Nota: Para saber as restrições específicas do país e informações adicionais sobre segurança e normas, consulte o documento multilíngue <i>Dell Networking W-Series Safety, Environmental, and Regulatory Information</i> fornecido com o controlador.</p>

<p>Nota: Para saber as restrições específicas do país e informações adicionais sobre segurança e normas, consulte o documento multilíngue <i>Dell Networking W-Series Safety, Environmental, and Regulatory Information</i> fornecido com o controlador.</p>

<p>Nota: Para saber as restrições específicas do país e informações adicionais sobre segurança e normas, consulte o documento multilíngue <i>Dell Networking W-Series Safety, Environmental, and Regulatory Information</i> fornecido com o controlador.</p>

<p>Nota: Para saber as restrições específicas do país e informações adicionais sobre segurança e normas, consulte o documento multilíngue <i>Dell Networking W-Series Safety, Environmental, and Regulatory Information</i> fornecido com o controlador.</p>

<p>Nota: Para saber as restrições específicas do país e informações adicionais sobre segurança e normas, consulte o documento multilíngue <i>Dell Networking W-Series Safety, Environmental, and Regulatory Information</i> fornecido com o controlador.</p>

Confira as especificações adicionais deste produto na folha de dados em **dell.com**.

www.dell.com

<p>Nota: Para saber as restrições específicas do país e informações adicionais sobre segurança e normas, consulte o documento multilíngue <i>Dell Networking W-Series Safety, Environmental, and Regulatory Information</i> fornecido com o controlador.</p>

<p>Nota: Para saber as restrições específicas do país e informações adicionais sobre segurança e normas, consulte o documento multilíngue <i>Dell Networking W-Series Safety, Environmental, and Regulatory Information</i> fornecido com o controlador.</p>

<p>Nota: Para saber as restrições específicas do país e informações adicionais sobre segurança e normas, consulte o documento multilíngue <i>Dell Networking W-Series Safety, Environmental, and Regulatory Information</i> fornecido com o controlador.</p>

Ponto de acesso Dell Networking W-AP103 | Guia de instalação
Número da peça 0511565-PT-01 | Março de 2014